

Handbuch zum Energiezähler

ET340

rev 03 - 01/2023

Diese Anleitung ist auch im [HTML5-Format](#) verfügbar.

Inhaltsverzeichnis

1. Einführung	1
1.1. Merkmale	1
2. Installation und Konfiguration	2
2.1. AC-Verkabelung	2
2.1.1. Konfigurationsoptionen	2
2.1.2. Systembeispiele	2
2.2. Verbindung mit einem GX-Gerät	3
2.2.1. Verkabelte Verbindung zu einem GX-Gerät	3
2.2.2. Zigbee-Verbindung zu einem GX-Gerät	4
2.3. GX-Gerätekonfiguration	6
2.4. Mehrere Energiezähler in einem System	7
3. Informationen zu mehreren Zigbee-Paaren	8
3.1. Mehrere Zigbee-Paare	8
4. Häufig gestellte Fragen	9

1. Einführung

Der Victron ET340 ist ein Standardgerät zur Messung der Leistung und Energie einer 3-phase-Anwendung, z. B. am Verteilerkasten oder zur Messung der Leistung eines PV-Wechselrichters, eines Wechselstromaggregats oder der Leistung eines Wechselrichters und Wechselrichter/Ladegeräts.

Seine Daten werden auf einem GX-Gerät und unserem VRM-Portal angezeigt.

1.1. Merkmale

Der Energiezähler kann für vier verschiedene Funktionen in einem GX-Gerät (z. B. [Cerbo GX](#)) konfiguriert werden:

- Verwendbar als Netzzähler und als Steuereingang für ein ESS-System.
- Zur Messung der Leistung eines PV-Wechselrichters.
- Zur Messung der Leistung eines Wechselstromaggregats.
- Als Wechselstrommessgerät, um den Wechselstromausgang eines Wechselrichters oder Wechselrichter/Ladegeräts zu messen.

Der ET340 bietet two options für den Anschluss an ein GX-Gerät:

- Eine Kabelverbindung, entweder über die [RS485-zu-USB-Schnittstelle](#) mit einer Kabellänge von 1,8 m oder 5 m.
- Eine drahtlose Verbindung über unseren [Zigbee-zu-USB- und Zigbee-zu-RS485-Konverter](#).

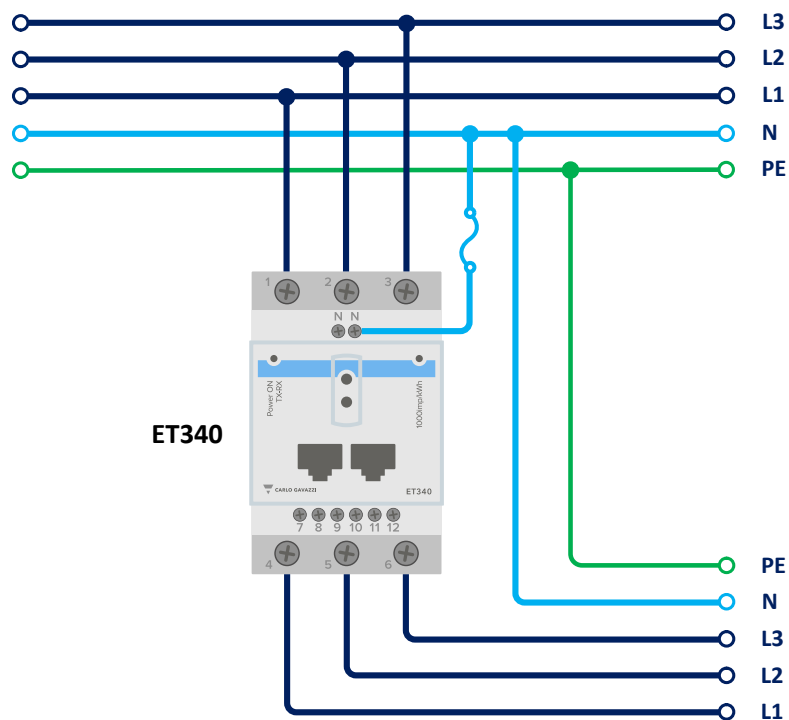
2. Installation und Konfiguration

2.1. AC-Verkabelung

2.1.1. Konfigurationsoptionen

Die Konfigurationsoption Netzzähler, PV-Wechselrichter, Generator oder Wechselstromzähler wird im GX-Gerät eingestellt. Diese Auswahl betrifft die Verkabelung des Systems und die Art und Weise, wie die vom Zähler empfangenen Informationen auf dem Bildschirm angezeigt werden.

Siehe folgende Diagramme für die verschiedenen Verkabelungsoptionen:



Dreiphasige Verkabelung

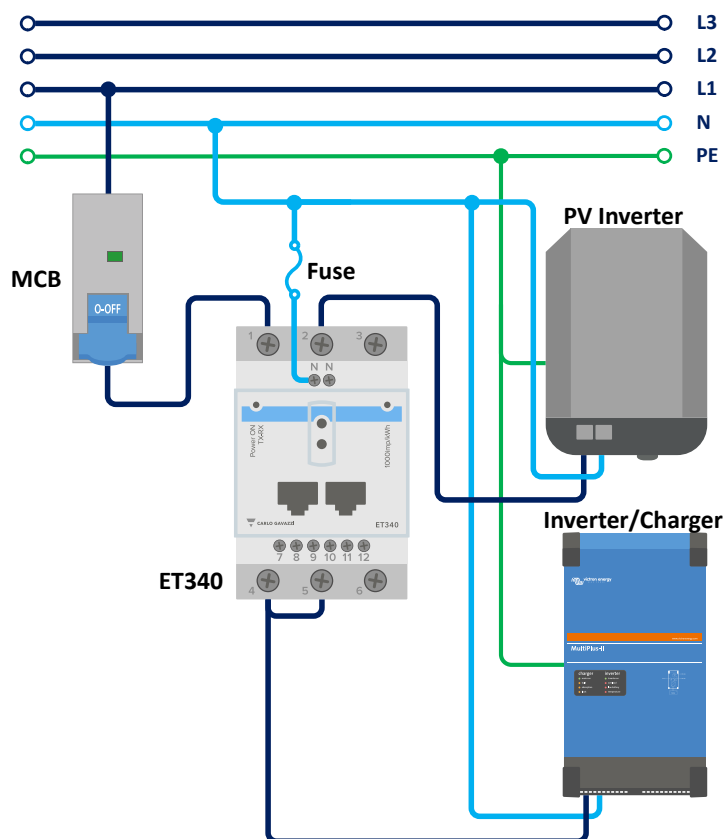


Bei der Messung eines PV-Wechselrichters sollten die Anschlüsse 1, 2 und 3 dem PV-Wechselrichter zugewandt sein, um die richtige Strom- und Leistungsrichtung zu gewährleisten.

2.1.2. Systembeispiele

Beispieldiagramm

In diesem Diagramm wird ein einzelner ET340 sowohl zur Messung des Netzes als auch eines einphasigen PV-Wechselrichters verwendet.



Ein ET340 misst das Netz und einen einphasigen PV-Wechselrichter

Gehen Sie auf dem GX-Gerät in den Einstellungen des verkabelten Wechselstromsensors zum Netzzähler. Achten Sie darauf, dass „Phasentyp“ auf „Einzelne Phase“ eingestellt ist und „PV-Wechselrichter auf Phase 2“ aktiviert ist.

2.2. Verbindung mit einem GX-Gerät

2.2.1. Verkabelte Verbindung zu einem GX-Gerät

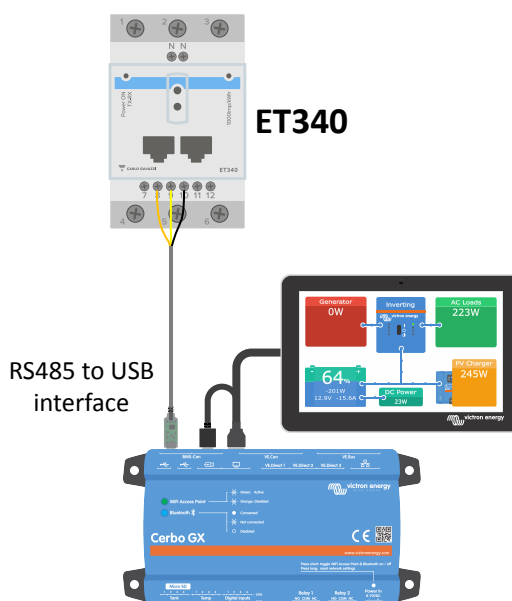
Verbinden Sie den Energiezähler über die RS485-USB-Schnittstelle mit dem GX-Gerät.

Das RS485-zu-USB-Schnittstellenkabel zwischen dem GX-Gerät und dem Energiezähler kann bis zu 100 Meter verlängert werden. Achten Sie darauf, dass die Verlängerungen der Leitungen Data+ (orange) und Data- (gelb) ein verdrilltes Paar bilden.

Die folgende Tabelle zeigt die Farben der Verkabelung und deren Anschluss an die Anschlüsse des ET340 sowie die Farben, die für ein CAT5-Verlängerungskabel zu verwenden sind.

RS485-zu-USB	RS485-Signal	ET340 Anschlussnummer	Vorgeschlagene Kabelfarbe für CAT5-Verlängerungskabel
Orange	Data +	8	Orange
Gelb	Data -	9	Orange/weiß
Schwarz	MASSE	10	Braun

Die rote, grüne und braune Leitung des RS485-USB-Kabels werden nicht verwendet.



Verkabelung des ET340 mit einem Cerbo GX über die RS485-USB-Schnittstelle



Sie können einen RJ45-Stecker anbringen, der an der Vorderseite einer der beiden RJ45-Buchsen des Energiezählers eingesteckt werden kann und die gleiche Pinbelegung aufweist.

Um die Signalintegrität und einen robusten Betrieb zu gewährleisten, stellen Sie insbesondere sicher, dass:

- Dass das Verlängerungskabel den Angaben zum Mindestquerschnitt im Datenblatt für die RS485-USB-Schnittstelle entspricht.
- Dass die Verlängerungsverkabelung über eine geeignete Abschirmung und verdrehte Doppeladern verfügt
- Dass das an der Victron RS485 USB-Schnittstelle angebrachte Originalkabel auf eine maximale Länge von 20 cm verkürzt ist, wenn die Gesamtlänge des Kabels 10 m überschreitet oder wenn installations- bzw. standortspezifische Störungen auftreten. In diesem Fall sollte ein geeignetes Kabel für die gesamte Kabellänge und nicht nur für die Verlängerungslänge verwendet werden.
- Dass die Verkabelung getrennt / entfernt von der DC- oder AC-Hauptstromverkabelung installiert wird
- Dass die gesamte Verkabelung ordnungsgemäß abgeschlossen (einschließlich nicht verwendeter Drähte) und ordnungsgemäß gegen Witterung/Wassereintritt isoliert ist
- RS485-Netzwerke werden traditionell an beiden Enden mit 120 Ω -Abschlusswiderständen abgeschlossen. Dies ist nicht erforderlich, wenn die Kabellänge kurz ist und Sie die von Victron gelieferten RS485-zu-USB-Längen verwenden, kann aber erforderlich sein, wenn die Kabellänge geändert wird.
- Detaillierte Hinweise zur Verkabelung/Installation und Spezifikationen finden Sie im [Datenblatt des Victron RS485-USB-Schnittstellenkabels](#).

2.2.2. Zigbee-Verbindung zu einem GX-Gerät

Der ET340 kann auch über unseren [Zigbee-zu-USB-Konverter](#) und [Zigbee-zu-RS485](#) drahtlos mit einem GX-Gerät verbunden werden.

Der Zigbee-zu-USB-Konverter wird an das GX-Gerät angeschlossen und der Zigbee-zu-RS485-Konverter wird an den ET340 angeschlossen.

Schritt 1

Schließen Sie den Zigbee-zu-USB-Konverter mit dem mitgelieferten USB-Kabel an das GX-Gerät an. Ein paar Sekunden nach dem Anschluss sollte die aktive LED leuchten und die TX/RX-LED blinken (der Konverter wird vom GX-Gerät mit Strom versorgt, daher muss das GX-Gerät ebenfalls eingeschaltet sein).

Schritt 2

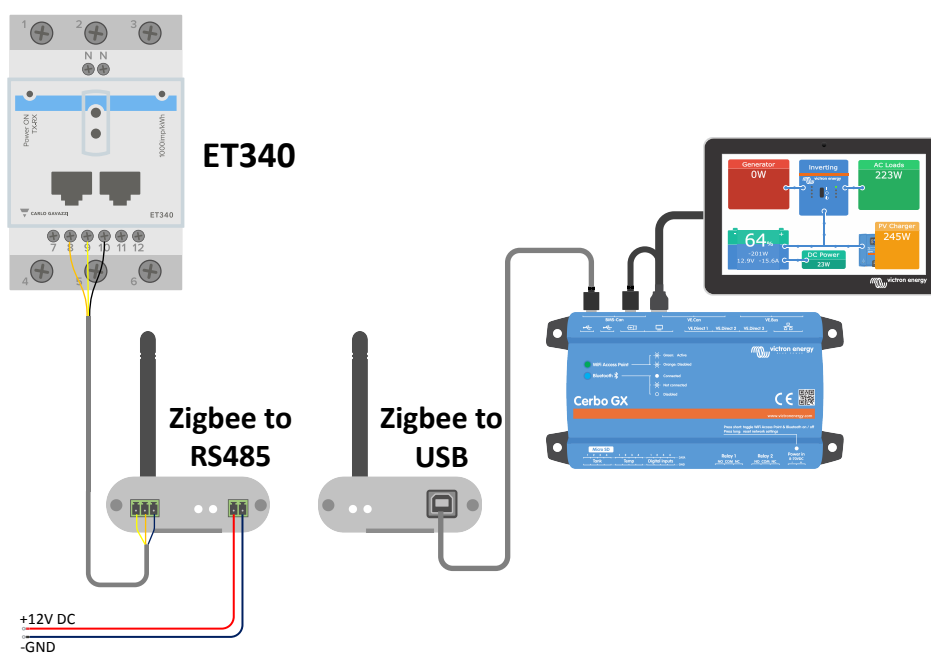
Verbinden Sie den Zigbee zu RS485 Konverter mit dem ET340 Energiezähler gemäß der untenstehenden Tabelle:

Zigbee zu RS485	ET340 Anschlussnummer	Farbe
MASSE	10	Schwarz
A	8	Orange
B	9	Gelb

Falls Sie mehrere Zigbee-Geräte installiert haben, sollten Sie sicherstellen, dass nur ein einziges Zigbee-Gerät eingeschaltet ist: der Zigbee-zu-USB-Konverter, der mit dem GX-Gerät verbunden ist. Schalten Sie alle anderen Geräte aus. Andernfalls könnte der Zigbee-zu-RS485-Konverter dauerhaft mit einem anderen Zigbee-Gerät verbunden sein.

Schritt 3

Schließen Sie die Gleichstromversorgung von 12 V an den Zigbee-zu-RS485-Konverter an. Überprüfen Sie nach dem Einschalten des Geräts erneut die LEDs.



Drahtlose Zigbee-Verbindung des Energiezählers mit einem Cerbo GX

Hinweis zu alten und neuen Zigbee-Konvertern

Bitte beachten Sie, dass es jetzt einen neuen Zigbee-Konverter gibt, der **nicht** rückwärtskompatibel mit den alten Konvertern ist. In der folgenden Tabelle finden Sie die alten und neuen Teilenummern. Sollten Sie über ein nicht kompatibles Gerät verfügen, fragen Sie bitte Ihren Lieferanten nach einer korrekten Version.

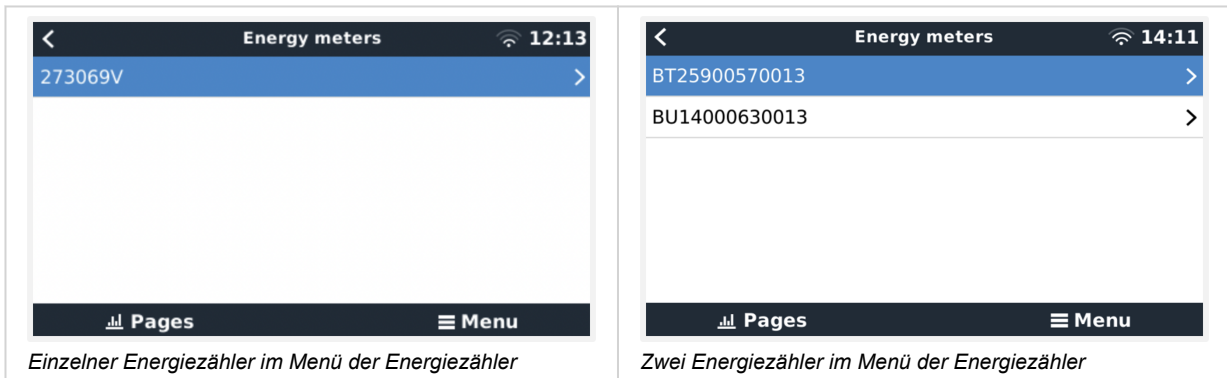
alt/neu	Victron-Teilenummer	Teilenummer des Zigbee-zu-RS485-Konverters
alt	ASS300400100	DRF2619C
alt	ASS300400100	DRF2618A
neu	ASS300420100	DRF2659C
neu	ASS300420200	DRF2658C

Hinweis zu den Firmware-Versionen des GX

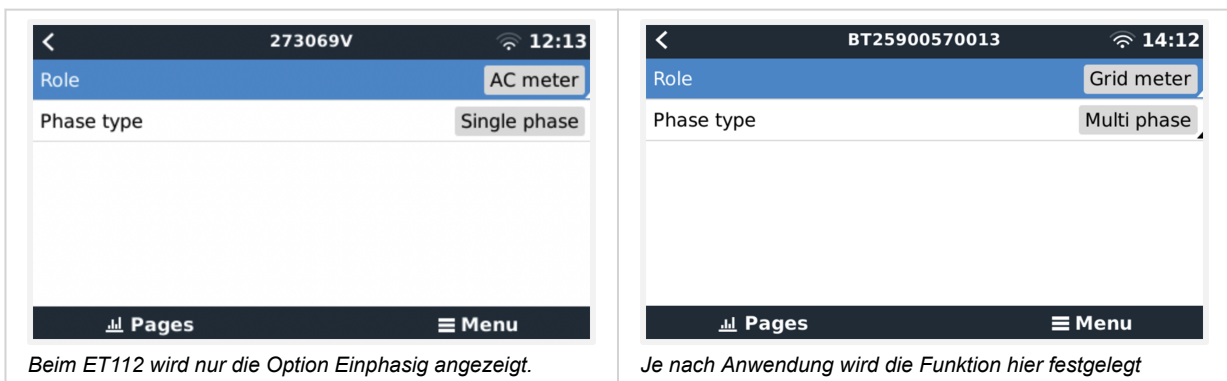
Für die Zigbee-Konverter des neuen Typs ist Venus OS v2.54 die minimal erforderliche Software-Version.

2.3. GX-Gerätekonfiguration

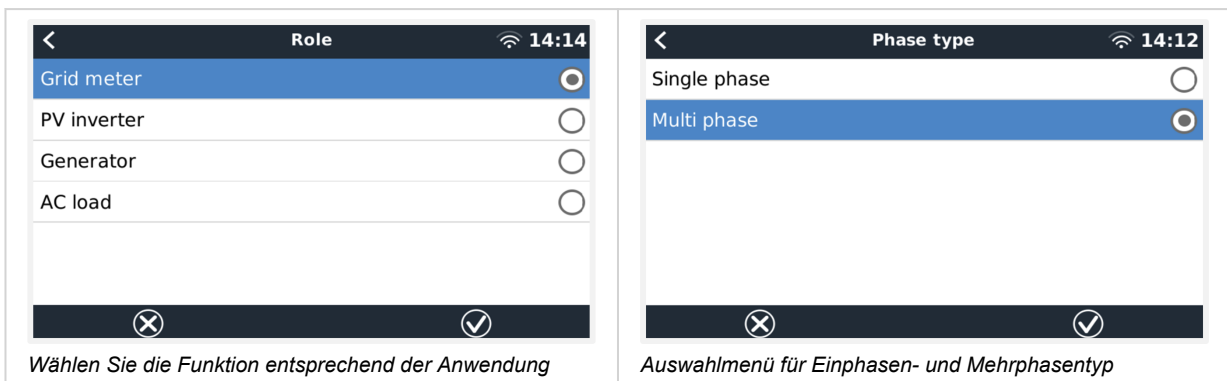
Nach dem ordnungsgemäßen Anschluss und dem Einschalten werden die Zähler auf dem GX-Gerät im Menü Einstellungen → Energiezähler angezeigt:



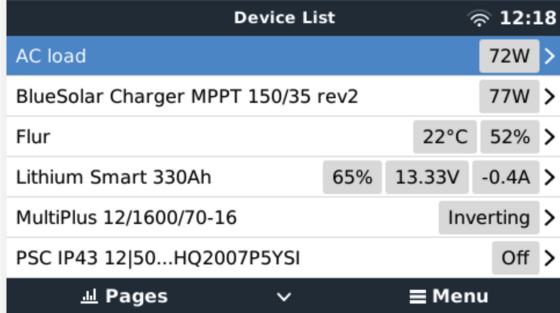
Nach der Auswahl eines Energiezählers müssen Sie die Funktion und den Phasentyp festlegen. Betätigen Sie die Leertaste oder klicken Sie mit der rechten Maustaste, um das Menü Phasentyp und Funktion aufzurufen:



Wählen Sie entweder den Funktions- oder den Phasentyp und betätigen Sie die Leertaste, um Änderungen vorzunehmen:



Nachdem Sie alle Einstellungen vorgenommen haben, wird nun der Energiezähler mit den entsprechenden Daten in der Geräteliste des GX-Geräts angezeigt:

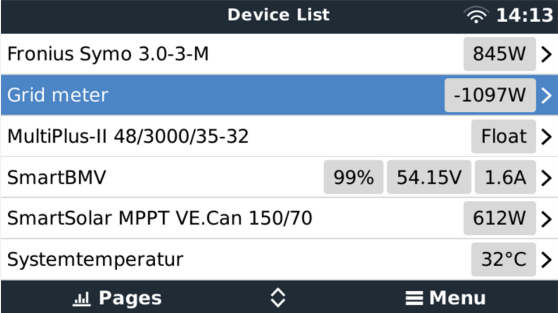


Device List 12:18

AC load	72W	>
BlueSolar Charger MPPT 150/35 rev2	77W	>
Flur	22°C 52%	>
Lithium Smart 330Ah	65% 13.33V -0.4A	>
MultiPlus 12/1600/70-16	Inverting	>
PSC IP43 12 50...HQ2007P5YSI	Off	>

Pages Menu

Energiezähler zur Messung von Wechselstromlasten am Wechselstromausgang des Wechselrichters/Ladegeräts



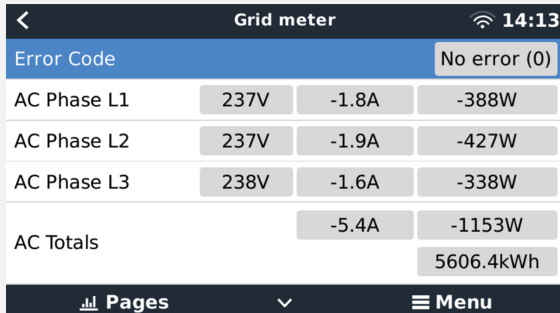
Device List 14:13

Fronius Symo 3.0-3-M	845W	>
Grid meter	-1097W	>
MultiPlus-II 48/3000/35-32	Float	>
SmartBMV	99% 54.15V 1.6A	>
SmartSolar MPPT VE.Can 150/70	612W	>
Systemtemperatur	32°C	>

Pages Menu

Oder so konfiguriert, dass der Energieverbrauch aus dem Netz gemessen wird

Klicken Sie mit der rechten Maustaste oder betätigen Sie die Leertaste, um die Übersicht der Energiezähler mit allen relevanten Daten zum Energieverbrauch und dessen Erzeugung in allen Phasen aufzurufen. Im unteren Teil des Menüs können Sie die Funktion des Energiezählers über das Menü Einstellung festlegen. Die für die Kommunikation verwendeten Daten können über das Gerätemenü ausgelesen werden. Hier können Sie auch einen eigenen Namen für den Energiezähler einrichten:

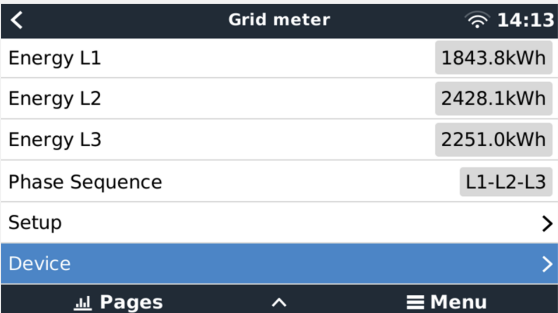


Grid meter 14:13

Error Code	No error (0)		
AC Phase L1	237V	-1.8A	-388W
AC Phase L2	237V	-1.9A	-427W
AC Phase L3	238V	-1.6A	-338W
AC Totals	-5.4A	-1153W	5606.4kWh

Pages Menu

Detaillierte Übersichtsseite eines dreiphasigen Netzzählers

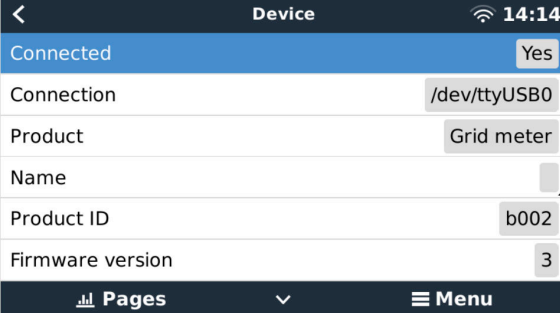


Grid meter 14:13

Energy L1	1843.8kWh
Energy L2	2428.1kWh
Energy L3	2251.0kWh
Phase Sequence	L1-L2-L3
Setup	>
Device	>

Pages Menu

Bleiben Sie stets über alle Details informiert, auf die Sekunde genau



Device 14:14

Connected	Yes
Connection	/dev/ttyUSB0
Product	Grid meter
Name	
Product ID	b002
Firmware version	3

Pages Menu

Konfiguration benutzerdefinierter Namen



Setup 14:14

Role	Grid meter
------	------------

Pages Menu

Schnelles Ändern der Funktionen

2.4. Mehrere Energiezähler in einem System

Verkabeln Sie zum Anschluss mehrerer Energiezähler jeden Zähler mit einer separaten RS485-zu-USB-Schnittstelle, die dann jeweils in eine separate USB-Buchse am GX-Gerät gesteckt werden.

Es ist nicht möglich, mehrere Zähler mit demselben RS485-zu-USB-Schnittstellenkabel zu verbinden.

Es ist nicht möglich, mehrere ET340 Zähler an das gleiche RS485-zu-USB-Kabel anzuschließen: der ET340 Zähler verfügt über kein Display und seine Modbus-Adresse kann daher nicht geändert werden.

3. Informationen zu mehreren Zigbee-Paaren

3.1. Mehrere Zigbee-Paare

Der Betrieb mehrerer Zigbee-Paare ist eher ungewöhnlich und wird aufgrund der Komplexität der Konfiguration über die chinesischsprachige Konfigurationssoftware nicht empfohlen. Für diejenigen, die es dennoch versuchen wollen, zeigen wir eine mögliche Lösung.

Das Folgende gilt nur für die neuen Zigbee-Konverter mit der Teilenummer DRF2658 und DRF2659. Für ältere Geräte besteht keinerlei Softwareunterstützung mehr.

Für den Betrieb mehrerer Paare muss die PAN-Id unterschiedlich sein, sonst beeinträchtigen sie sich gegenseitig. Grundlegende Informationen über den Bezug der Software und wie Sie diese neu konfigurieren können:

1. Siehe <http://www.dtkcn.com/>
2. Verwenden Sie die Übersetzungsfunktion Ihres Browsers, wenn Sie kein Chinesisch lesen können, und laden Sie dann die „drahtlose DTK-Modulkonfigurationssoftware“ herunter.
3. Die Installation ist auf Chinesisch, kann aber durch wiederholtes Klicken auf die entsprechende Vorwärtsschaltfläche installiert werden. Die Software selbst verfügt über eine englische Übersetzung.
4. Sie müssen eine RS485-zu-USB-Schnittstelle mit dem RS485-Zigbee-Modul verkabeln, wenn Sie es neu konfigurieren möchten. Alternativ können Sie die USB-Einheit (den Koordinator) neu konfigurieren, BEVOR Sie die RS485-Seite (den Router) einschalten. Der Router verbindet sich immer mit dem Koordinator und erhält beim Start die Grundeinstellungen.
5. Jedes Paar muss eine eigene PAN-Id haben.



Mehrere Zigbee-Verbindungen sind ungewöhnlich. Der Einsatz eines Energiezählers über Ethernet (eventuell mit einer WLAN-Verbindung) ist mit dieser Option in jedem Fall die zuverlässigere Lösung.

4. Häufig gestellte Fragen

Frage 1: Kann ich drei ET112 für ein Drei-Phasen-System kombinieren?

Nein. Verwenden Sie einen echten dreiphasigen Zähler.

Frage 2: Kann ich auch andere Zähler verwenden, zum Beispiel von anderen Marken?

Nein.

Frage 3: Ich verfüge bereits über einen Fronius SmartGrid-Zähler, kann ich diesen verwenden?

Nein.

Frage 4: Was sind die Unterschiede zwischen den verschiedenen 3-Phasen-Zählern?

- EM24 - REL200100000 - Carlo Gavazzi EM24DINAV93XISX
- ET112 - REL300100000 - Carlo Gavazzi ET112-DIN.AV01.X.S1.X
- ET340 - REL300300000 - Carlo Gavazzi ET340-DIN.AV23.X.S1.X

Unterschiede:

- Die ET-Zähler verfügen über keinen vorderen Wahlschalter, den der Installateur auf eine andere Einstellung stellen muss als bei der Auslieferung: das macht es einfacher und es können weniger Fehler auftreten.
- Die ET-Zähler verfügen über kein Display. Sie verfügen lediglich über eine LED, die im Falle einer aktiven Kommunikation blinkt.
- Die neuen Zähler verfügen über zwei RJ45-Buchsen für den Modbus RS485-Anschluss. Aber sie werden nicht verwendet. Beachten Sie jedoch die mögliche Verwechslungsgefahr durch eine weitere RJ45-Buchse in der Victron-Welt. Verwechseln Sie das nicht mit VE.Bus, VE.Can oder VE.net. Neben den RJ45-Buchsen verfügen die Zähler auch noch über Schraubanschlüsse unterhalb der Buchsen für die RS485-Verkabelung. So können Sie einen Zähler an die [RS485-zu-USB-Schnittstelle](#) und dann an ein GX-Gerät anschließen.
- Da kein Display vorhanden ist, kann die Modbus-Adresse nicht mehr am Zähler geändert werden. Die Kombination mehrerer dieser Zähler in einem RS485-Netzwerk wird daher von Victron nicht unterstützt. Wir empfehlen Ihnen, mehrere RS485-zu-USB-Schnittstellen zu verwenden.

Nur neuer 3-Phasen-Zähler (ET340):

- Die Energiemessung von einphasigen PV-Wechselrichtern auf der zweiten Phase des neuen Zählers, ET340, funktioniert tatsächlich. Mit dem alten Zähler, dem EM24, funktioniert hingegen nur die Leistungsmessung (Watt). Die Energiemessung (kWh) für einen einphasigen PV-Wechselrichter auf der zweiten Phase des EM24 funktionieren nicht. Siehe Frage 9 für weitere Informationen.

Frage 5: Werden Sie weiterhin beide 3-Phasen-Zähler anbieten? (ET340 & EM24)

Ja. Es gibt immer noch geeignete Situationen für beide. Siehe Frage 8.

Frage 6: Kann ich diese Zähler direkt bei Carlo Gavazzi anstatt bei Ihnen kaufen?

Ja. Das ist auch der Grund, warum wir kein Geheimnis aus den CG-Teilenummern machen.

Frage 7: Ich möchte Stromwandler verwenden, ist das möglich?

Ja. Sie können den CG EM24DINAV53DISX direkt bei Carlo Gavazzi oder einem Händler kaufen. Auch wenn Victron diese Art von Zählern nicht anbietet, unterstützen wir sie in unserer Software.

Frage 8: Was ist der Unterschied zwischen ET340 und EM24 in 3-Phasen-Systemen?

Bei diesen Zählern wird die Summe der importierten und exportierten Energie auf andere Weise berechnet.

Beim ET340 wird die importierte und exportierte Energie in jeder einzelnen Phase gezählt und dann die Gesamtsumme aus der Summe dieser Werte gebildet.

Beim EM24 wird die importierte und exportierte Energie als Gesamtleistung gezählt, wobei sich die Nettodifferenzwerte der einzelnen Phasen gegenseitig aufheben.

Die Auswahl des am besten geeigneten Energiezählers hängt von der Messkonfiguration in Ihrem Land ab. In Österreich und Deutschland ist es beispielsweise üblich, dass bei einem 3-Phasen-System nur die Gesamtsumme in Rechnung gestellt wird. Daher ist die Verwendung eines EM24 für die Rechnungsstellung genauer.

Wenn Sie also nach dem Energiezähler, aber vor dem Abrechnungszähler von einer Phase exportieren und von einer anderen Phase importieren, wird Ihnen dies nicht in Rechnung gestellt, und der Zähler sollte es nicht als Import und Export zählen.

Auf diese Weise funktioniert auch die Phasenkompensation von Victron, um die Kosteneinsparungen für ein ESS-System optimal zu nutzen, wenn Erzeugung und Last über verschiedene Phasen hinweg unterschiedlich sind.

Frage 9: Kann ich eine isolierte USB-RS485-Schnittstelle verwenden?

Ja. Die von uns angebotenen Schnittstellen sind nicht isoliert und für die meisten Anwendungsfälle geeignet.

Falls Sie ein isoliertes Exemplar benötigen, kaufen Sie es direkt bei [Hjelmslund Electronics](#).

- USB485-STIXL : Isolierter USB-zu-RS485-Konverter

Frage 10: Kann ich Energiezähler von Victron anstelle eines Wechselrichters/Ladegeräts von Victron verwenden, um ein GX-Gerät (z. B. Cerbo GX), VRM und andere Funktionen zu nutzen?

Energiezähler sind als Ergänzung zu einem Wechselrichter/Ladegerät von Victron vorgesehen. Energiezähler sind derzeit in ihren Anwendungsmöglichkeiten begrenzt. Die Energiezähler sind nur dazu gedacht, eine bestimmte zusätzliche Information zu liefern – die gesamten Lasten am Wechselstromeingang und am Netzimport/-export oder die Produktion von Wechselstrom-PV-Wechselrichtern und Wechselstromgeneratoren ohne Netzkommunikation.

Es ist jedoch durchaus möglich, zunächst nur ein GX-Gerät zusammen mit einem Energiezähler zu verwenden, um den Verbrauch zu ermitteln und aufzuzeichnen, zum Beispiel von Häusern/Gebäuden, Heizungsanlagen mit Wärmepumpen, Lüftungs- und Klimaanlage oder Produktionsanlagen. Anschließend können die gesammelten Daten ausgewertet und eine Entscheidung über die Dimensionierung der erforderlichen Wechselrichter/Ladegeräte von Victron, das Solarsystem und die Art, Größe und Anzahl der Batterien getroffen werden.

Mit der Firmware-Version 2.80 und höher der GX-Geräte können sie auch für andere Zwecke verwendet werden, z. B. zur Messung bestimmter, beliebiger Wechselstromlasten oder Stromkreise. Dies sollte jedoch nicht als Ersatz für einen Wechselrichter/Ladegerät von Victron betrachtet werden. Wenn Sie versuchen, Batterie-Wechselrichter anderer Hersteller zu verwenden und deren fehlende Datenverbindung zum GX-Gerät durch Energiezähler zu ersetzen, wird dies nicht wie erwartet funktionieren.